

## Flexy Compact Neutralna jedinica na ormariću (1GN) sa kotačima, V=750mm

STAVKA #: \_\_\_\_\_

MODEL #: \_\_\_\_\_

NAZIV #: \_\_\_\_\_

SIS #: \_\_\_\_\_

AIA #: \_\_\_\_\_



322069 (F00N1KW00S)

Neutralna jedinica na ormariću (1 GN), kotači i dva klizača za pladnjeve od nehrđajućeg čelika, V = 750 mm

### Kratke specifikacije

Br. stavke: \_\_\_\_\_

Kompaktan dizajn idealan za uštedu prostora. Sklopivi klizači za pladnjeve od čelika AISI 304 na dugim stranama. Postavlja se na visini od 125 mm na dva okretna kotačića i dva kotačića opremljena kočnicama. Na gornjem dijelu ima dovoljno mjesta za izlaganje jela ili rad. Čvrsta konstrukcija s laminiranim oplatama na četirima stranama. Radna površina visine 750 mm.

### Glavne značajke

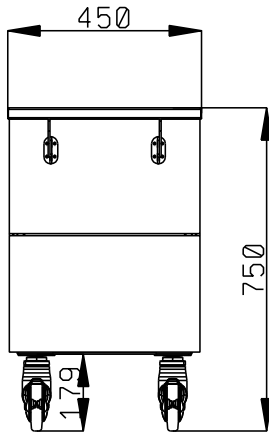
- Savršen kompaktan dizajn idealan je za uštedu prostora.
- CB i CE certifikat potvrđen od strane neovisnog instituta. .
- Vrata s nježnim zatvaranjem na strani djelatnika.
- Dostupne opcije s internetskim konfiguratorom: boje, klizači za pladnjeve, gornje police, nogice/kotačići željenog promjera, visine 750 mm za djecu.
- Gornji dio daje dovoljno mjesta za prikaz ili za radnu površinu.
- Može se ugraditi dodatni sokl radi prekrivanja nogica ili kotačića.
- Cjevasti klizač za pladnjeve od nehrđajućeg čelika AISI 304 prijanjajući se ugrađuje na dugačkim stranama i može se sklopiti radi lakšeg prolaska jedinica kroz vrata.
- Idealan za poslužne linije bez djelatnika.
- Uređaj se postavlja na visini od 125 mm, na dva okretna kotačića i dva opremljena kočnicama.
- Hrana unesena na ispravnoj temperaturi održava temperaturu središta u skladu s normama Afnor.
- Dostupne dimenzije 1, 2, 3, 4 GN.
- Zahvaljujući uglađenoj minimalističkoj staklenoj strukturi, hrana i nečistoća ne ulaze u procjepe te je čišćenje jednostavnije.

### Konstrukcija

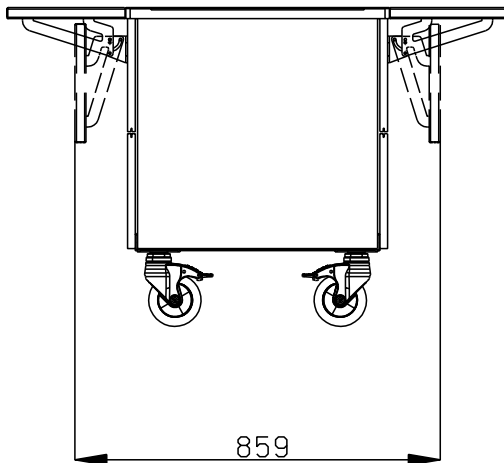
- Gornji dio od materijala AISI 304.
- Čvrsta konstrukcija s laminiranim oplatama na četiri strane.

ODOBRENJE: \_\_\_\_\_

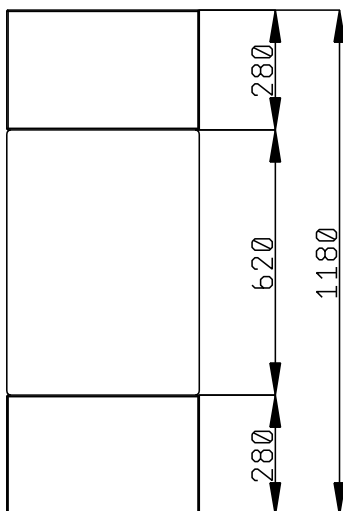
Prednja/e



Bočna/o



Gornja/e



**Ključne informacije:**

Br. vrata:	322069 (F00N1KW00S)	1
Vanjske dimenzije, širina:		450 mm
Vanjske dimenzije, dubina:		1180 mm
Vanjske dimenzije, visina:		750 mm
Neto težina:		41 kg
Transportna visina:		780 mm
Transportna širina:		490 mm
Transportna dubina:		899 mm
Transportni volumen:		0.34 m <sup>3</sup>